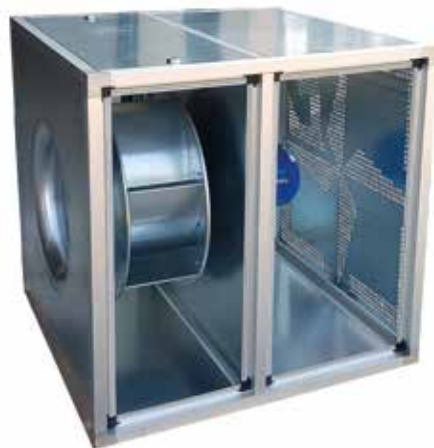


# CHEF-BOX

## Ventilatore cassonato a pale rovesce per cucine professionali

Cabinet backward curved blade fan for professional kitchens



### APPLICAZIONI

La serie CHEF-BOX è costituita da giranti centrifughe a pale rovesce direttamente accoppiate a motori elettrici, inserite in un plenum (BOX) insonorizzante. Questa serie è destinata all'utilizzo in impianti di aspirazione di cucine professionali o industriali in genere.

### GAMMA

12 modelli diametro girante da 350 a 800 mm e con portate d'aria fino a quasi 20.000 m<sup>3</sup>/h. Pressioni massime disponibili fino a 1.000Pa.

### PECULIARITÀ

Il motore elettrico speciale per alte temperature posto in una camera separata rispetto alla girante rende questo ventilatore cassonato perfetto per l'aspirazione di aria ad elevata temperatura (120°C) e con residui grassi. Particolarmente apprezzate sono anche la possibilità di accedere facilmente alla girante per operazioni di pulizia e la presenza di una vaschetta di raccolta del grasso (opzionale).

### COSTRUZIONE

Struttura portante in profilati di alluminio con angolari e pannelli lato girante a doppia parete, con materiale fonoassorbente interno autoestinguente di spessore 25mm, lato motore in semplice pannellatura.

Bocca di aspirazione circolare.

Girante centrifuga a pale rovesce.

Motore elettrico asincrono IP55 a norme IEC, isolato dal flusso dell'aria per funzionamento ad alte temperature, regolabile con inverter.

Dei 4 pannelli di mandata 1 è libero (per l'uscita dell'aria), 1 è fisso e gli altri 2 sono rimovibili per una maggiore flessibilità di utilizzo.

Flusso di uscita ortogonale rispetto all'aspirazione.

Esecuzione 5 con accoppiamento diretto con girante a sbalzo.

### SPECIFICHE TECNICHE

- Aria convogliata: non abrasiva nè corrosiva con presenza di grassi da cucina.
- Temperatura aria convogliata: -20°C/+120°C con punte massime fino a 180°C
- Tensione di alimentazione:  
Versione trifase (T) 400V-50Hz.
- Un pannello lato mandata aperto.

### ACCESSORI

- Tettuccio parapioggia (RC-CB)
- Staffe di fissaggio ed appoggio (FB-CB) incluse nel modello 800
- Vaschetta di raccolta grasso (TG-CB) versione con scarico (TGS-CB)
- Interruttore di servizio (SW)
- Controflangia circolare (CF-DU)
- Giunto antivibrante (FC-DU)
- Tettuccio parapioggia lato motore (RCM-CB)

### APPLICATIONS

CHEF-BOX line consists of backward curved blades impeller directly coupled to the motor housed in a soundproofing box.

The CHEF-BOX is intended for use in exhaust systems of professional or industrial kitchens.

### RANGE

12 models from 350 to 800mm impellers and airflow up to almost 20.000 m<sup>3</sup>/h. maximum pressure allowed: 1.000Pa.

### SPECIAL FEATURES

Asynchronous electric motor certified for high temperature is placed in a separated protected section respect to the impeller: this feature makes the CHEF-BOX perfect in exhausting high temperature air (120°C) with presence of oily and grease residues.

Particularly appreciated is the clever design that allows to easily access and clean the impeller and an optional collection tank for grease residues.

### CONSTRUCTION

Main frame in aluminium profile, with double skin panels at impeller side, inside lined with 25mm thickness self-extinguishing material, simple skin panels at motor side.

Circular inlet section.

Backward curved blades impeller.

Asynchronous electric motor IP55, IEC certified insulated from airflow for working in high temperature and for inverter use.

4 outlet panels: 1 free for the airflow, 1 fixed and 2 removable.

Orthogonal outlet airflow compared to inlet

ES. 5 directly coupled

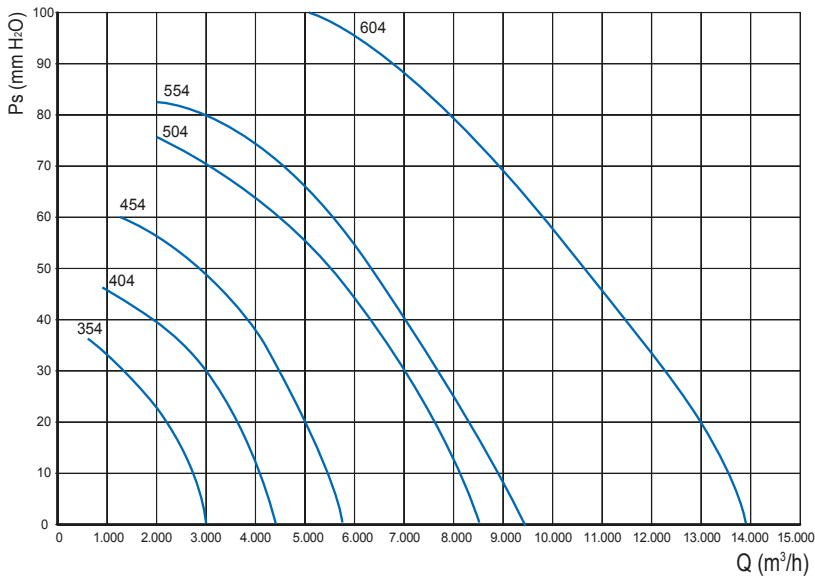
### TECHNICAL SPECIFICATIONS

- Conveyed air: not abrasive, not corrosive, with presence of greasy kitchen smoke
- Air temperature: -20°C +120°C with maximum peaks of 180°C
- Voltage: three phase versions 400V 50HZ
- One panel opened from outlet side

### ACCESSORIES

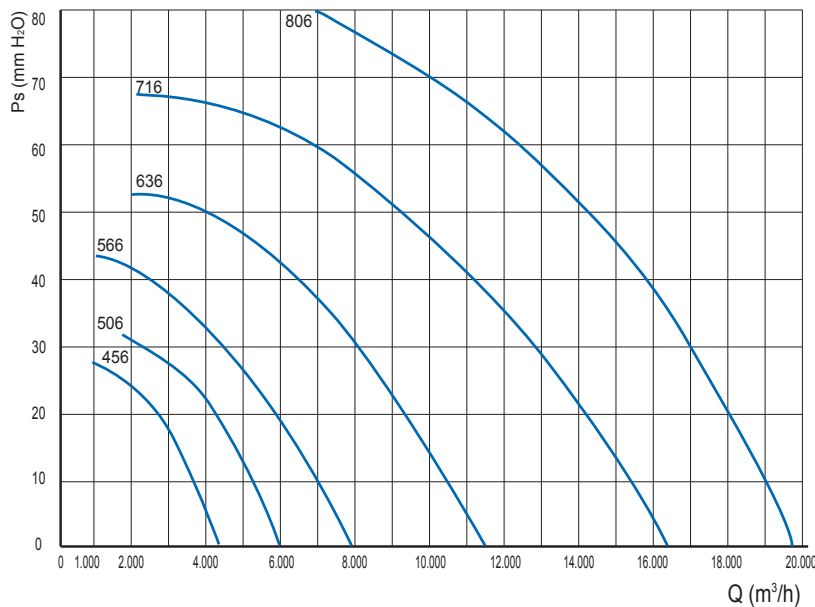
- Rain protection cover (RC-CB)
- Fixing brackets (FB-CB) included with 800 model
- Collection tank for greasy residues (TG-CB) version with drain (TGS-CB)
- Service switch (SW)
- Counter flange (CF-DU)
- Flexible connection (FC-DU)
- Rain protection cover motor side (RCM-CB)

Le prestazioni indicate nei diagrammi si riferiscono ad aria alla temperatura di 15°C ed all'altitudine di 0 mt s.l.m. , e sono state ottenute in installazioni di tipo "C" in assenza di reti e accessori.  
Performances shown in the selection diagrams refer to air at 15°C temperature and 0 mt a.s.l. altitude, and they were obtained in installation type "C" with no grid nor accessories.



4 poli/poles (1500 rpm) - trifase/three-phase

Modello Model	Pm (kW)	In max (A)	Mot (H)	Lp dB(A)
354 T	0,37	1,1	71	50
404 T	0,37	1,1	71	52
454 T	0,75	2,1	80	56
504 T	1,1	2,9	90	59
554 T	1,5	3,5	90	62
604 T	3	6,5	100	68



6 poli/poles (1000 rpm) - trifase/three-phase

Modello Model	Pm (kW)	In max (A)	Mot (H)	Lp dB(A)
456 T	0,55	1,7	80	46
506 T	0,55	1,7	80	50
566 T	0,75	2,6	90	52
636 T	1,1	3,8	90	57
716 T	2,2	5,7	112	62
806 T	3	6,8	132	67

**Pm** = Potenza motore /Motor power

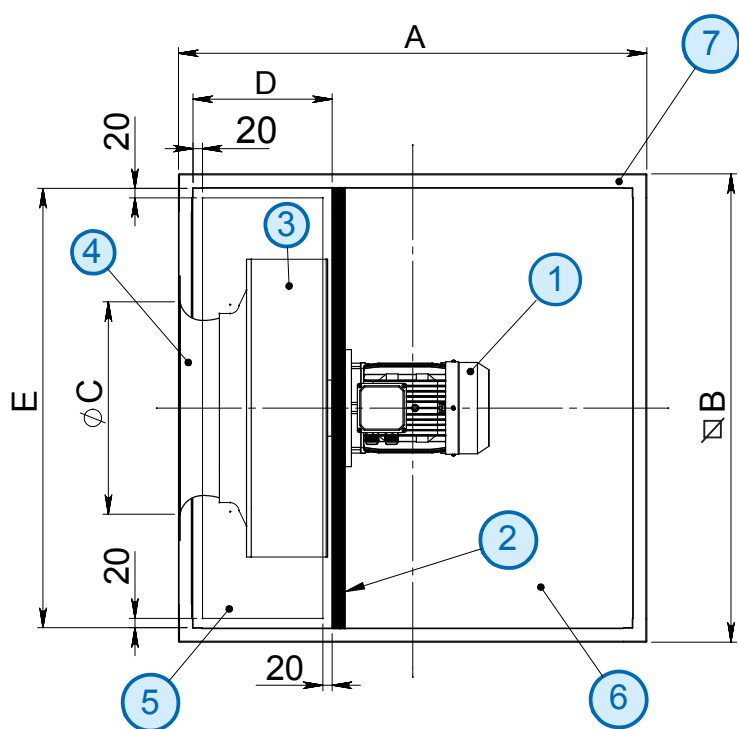
**In** = Corrente assorbita /Absorbed current.

**Lp** = Livello di pressione sonora in campo libero a 3 m dal ventilatore con aspirazione e mandata canalizzate.

Sound pressure level in free field at 3 m distance from the fan, with ducted inlet and outlet.

**Tolleranze:** prestazioni aerauliche e rumorosità rientrano nelle tolleranze indicate nella norma DIN 24166, Classe 2

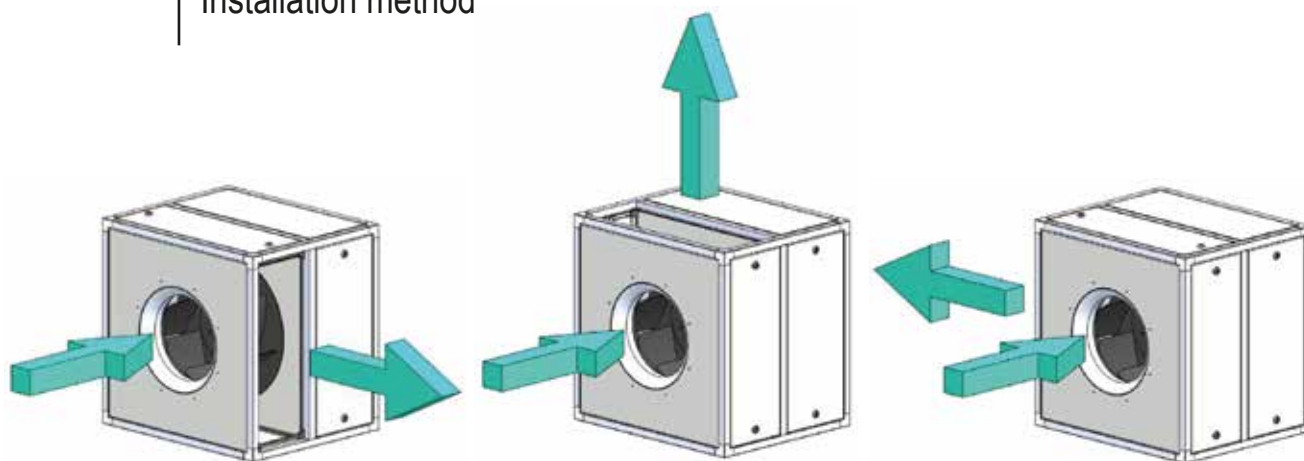
**Tolerances:** performances and sound power levels within the tolerances allowed by the DIN 24166 standard for Class 2.



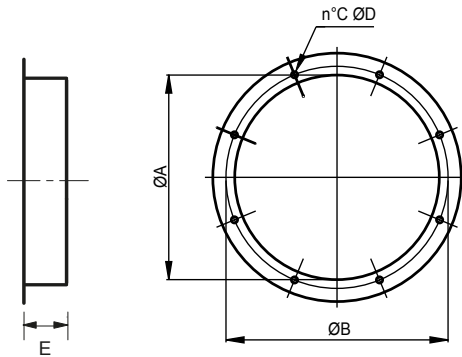
- 1 - Motore / Motor
- 2 - Portamotore / motor support
- 3 - Girante / impeller
- 4 - Boccaglio / inlet cone
- 5 - Pannello d'ispezione girante / impeller inspection panel
- 6 - Pannello d'ispezione motore / motor inspection panel
- 7 - Struttura / frame

Model	A	B	ØC	D	E	kg
350	500	550	300	210	490	40
400	600	700	350	260	640	60
450	600	700	400	270	640	80
500	750	800	450	350	740	100
550	680	800	450	280	740	130
560	750	800	500	380	740	110
600	750	1000	500	320	940	140
630	830	1000	550	420	940	160
710	930	1000	600	490	940	170
800	1030	1100	700	500	1040	200

ØC = INLET; Dx E = OUTLET - Dimensioni in mm/Dimensions in mm - (\*) Indicativo/Indicative



**CONTROFLANGIA (CF-DU)**  
COUNTER FLANGE (CF-DU)



Model	CHEF-BOX	ØA	ØB	C	ØD	E	kg
CF-DU 35	350	360	395	8	10	80	1,2
CF-DU 40	400	410	450	8	12	80	1,9
CF-DU 45	450	460	500	8	12	80	2,1
CF-DU 50	500/550	510	560	12	12	80	2,4
CF-DU 56	560/600	570	620	12	12	80	2,6
CF-DU 63	630	640	690	12	12	80	2,9
CF-DU 71	710	710	770	16	12	80	3,4
CF-DU 80	800	810	860	16	12	80	3,9

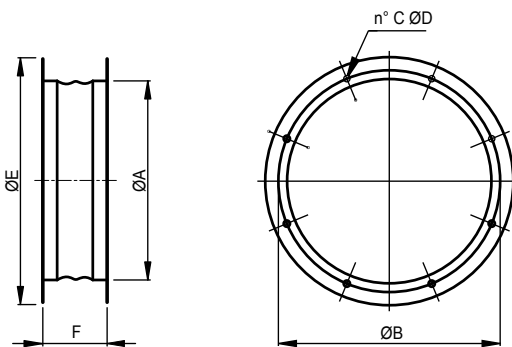
Dimensione in mm/Dimensions in mm

**GIUNTO ANTIVIBRANTE (FC-DU)**

Impedisce la propagazione delle vibrazioni sulla canalizzazione.

**FLEXIBLE CONNECTION (FC-DU)**

Designed to prevent the propagation of the vibrations along the duct.



Model	CHEF-BOX	A	B	C	D	E	F	kg
FC-DU 35	350	360	395	8	10	466	200	2,6
FC-DU 40	400	410	450	8	12	496	200	4
FC-DU 45	450	460	500	8	12	546	200	4,5
FC-DU 50	500/550	510	560	12	12	598	200	5,2
FC-DU 56	560/600	570	620	12	12	658	200	5,5
FC-DU 63	630	640	690	12	12	730	200	6,2
FC-DU 71	710	710	770	16	12	810	200	7,2
FC-DU 80	800	810	860	16	12	910	200	8,3

Dimensione in mm/Dimensions in mm

**STAFFE DI FISSAGGIO ED APPOGGIO (FB-CB)**

Consentono l'ancoraggio del ventilatore.

Kit composto da 4 pezzi in lamiera zincata che vanno fissati alla struttura portante in alluminio del BOX.

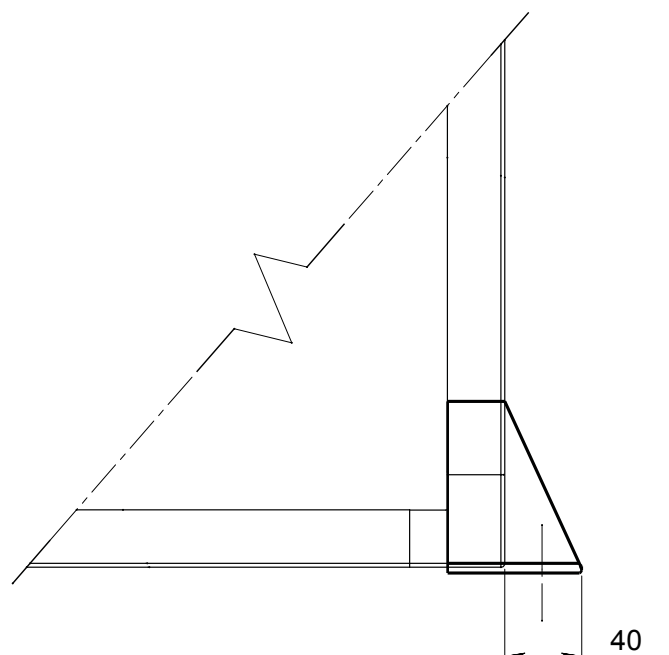
Incluse nella taglia 800.

**FIXING BRACKETES (FB-CB)**

The feet allow the fixing of the fan.

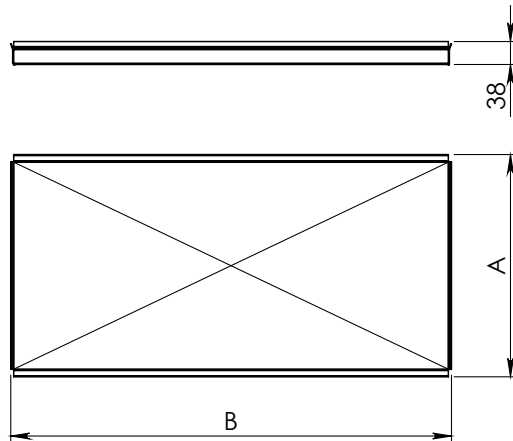
Kit composed by 4 pieces in galvanized steel sheet, to be fixed to the CHEF-BOX self-carrying frame.

Included with the 800 model.



**VASCHETTA RACCOGLI GRASSO (TG-CB)**

GREASE PAN (TG-CB)

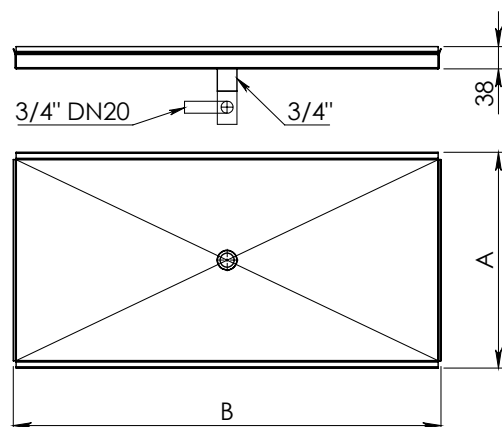


Model	CHEF-BOX	A	B	Kg
TG-CB 35	350	235	495	1,5
TG-CB 40	400	265	645	2,0
TG-CB 45	450	270	645	2,1
TG-CB 50	500	350	745	3,0
TG-CB 55	550	280	745	2,5
TG-CB 56	560	380	745	3,2
TG-CB 60	600	330	945	3,5
TG-CB 63	630	420	945	4,3
TG-CB 71	710	480	945	4,8
TG-CB 80	800	530	1045	5,8

Dimensione in mm/Dimensions in mm

**VASCHETTA RACCOGLI GRASSO CON SCARICO E VALVOLA A SFERA (TGS-CB)**

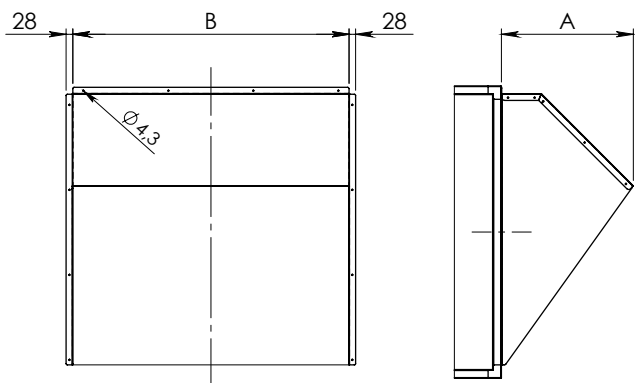
GREASE PAN WITH DRAIN AND BALL VALVE (TGS-CB)



Model	CHEF-BOX	A	B	Kg
TGS-CB 35	350	235	495	1,5
TGS-CB 40	400	265	645	2,0
TGS-CB 45	450	270	645	2,1
TGS-CB 50	500	350	745	3,0
TGS-CB 55	550	280	745	2,5
TGS-CB 56	560	380	745	3,2
TGS-CB 60	600	330	945	3,5
TGS-CB 63	630	420	945	4,3
TGS-CB 71	710	480	945	4,8
TGS-CB 80	800	530	1045	5,8

Dimensione in mm/Dimensions in mm

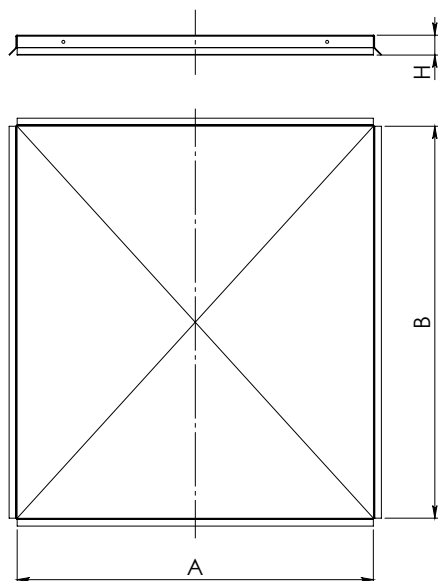
**TETTUCCIO PARAPIOGGIA LATO MOTORE (RCM-CB)**  
**RAIN PROTECTION COVER MOTOR SIDE (RCM-CB)**



Model	CHEF-BOX	A	B	Kg
RCM-CB 35	350	260	490	5,5
RCM-CB 40	400/450	340	640	7,2
RCM-CB 50	500/550/560	390	740	7,9
RCM-CB 60	600/630/710	460	940	10,0
RCM-CB 80	800	500	1040	10,7

Dimensione in mm/Dimensions in mm

**TETTUCCIO PARAPIOGGIA (RC-CB)**  
**RAIN PROTECTION COVER (RC-CB)**



Model	CHEF-BOX	A	B	Kg
RC-CB 35	350	500	550	2,2
RC-CB 40	400/450	600	700	3,9
RC-CB 50	500/560	750	800	5,6
RC-CB 55	550	685	800	5,0
RC-CB 60	600	755	1005	6,9
RC-CB 63	630	830	1000	7,5
RC-CB 71	710	930	1000	8,3
RC-CB 80	800	1030	1100	10,0

Dimensione in mm/Dimensions in mm