

RING-HT F400



Ventilatore assiale ad anello per fumi d'incendio secondo EN 12101-3

Smoke exhaust ring axial fan according to EN 12101-3

APPLICAZIONI

I ventilatori della serie RING-HT devono essere impiegati negli impianti dove è prescritta la necessità di garantire l'estrazione in caso di incendio in ambienti quali, parcheggi, centri commerciali, ospedali, scuole, teatri, musei, palazzi ecc.

I RING-HT sono stati progettati e costruiti in ottemperanza alla nuova normativa Europea EN 12101-3 ottenendo la certificazione da un Ente Autonomo Qualificato. La serie è idonea al funzionamento in servizio continuo alla temperatura di 40°C e in caso di emergenza (incendio) alla temperatura di: 400°C per 120 minuti (F400)

Questo concetto di duplice funzionamento è tradotto esattamente dal termine "dual purpose" introdotto nella fattispecie dalla norma EN 12101-3.

GAMMA

La serie è composta da 9 grandezze con diametro girante da 400 a 1000mm.

PECULIARITÀ

La serie RING-HT è caratterizzata dall'utilizzo di componenti speciali (motore, girante e convogliatore), differenti dalla normale produzione, atti a garantire il servizio essenziale gravoso a cui sono destinati: resistere ad altissime temperature per garantire la possibilità di salvezza alle persone coinvolte in un incendio.

COSTRUZIONE

- Convogliatore ad anello, con boccaglio ad ampio raggio, in lamiera d'acciaio protetto con verniciatura epossipoliestirica.
- Rete antinfortunistica lato motore, realizzata a norme UNI EN ISO 12499, in filo d'acciaio e protetta contro gli agenti atmosferici.
- Girante ad alto rendimento in fusione di alluminio con pale a profilo alare, ad angolo di calettamento variabile da fermo. Equilibratura secondo norme UNI ISO 21940-11.
- Motore elettrico asincrono trifase, IP 55, forma B3, costruzione conforme alle norme IEC/ EEC, idoneo e certificato per funzionare alla temperatura di 40°C in servizio continuo e 400°C per 120 minuti in caso di emergenza incendio.
- Esecuzione 4 (accoppiamento diretto con girante a sbalzo).

SPECIFICHE TECNICHE

RING-HT

- Fluido convogliato: pulito o leggermente polveroso, non abrasivo.
- Tensione di alimentazione: trifase (T) 400V – 3ph – 50Hz
- Flusso del fluido: da motore a girante (A) FMG

VERSIONE

- RING-HT dr: convogliatore a doppio bordo raggato.
- RING-HT sr: convogliatore semplice bordo raggato.

ACCESSORI

- Rete antinfortunistica piana (FPG-DU)
(Necessaria nell'utilizzo a bocca libera).
- Pannello quadrato (SQ).
- Piedi di fissaggio (FF-RI).

A RICHIESTA

- Prestazioni diverse da quelle di catalogo.
- Versione con flusso d'aria da girante a motore, posizione B (FGM).

APPLICATIONS

The fans of the RING-HT line have been designed to be employed in all the plants where it is prescribed the necessity to guarantee the smoke extraction in environments as car parks, commercial centers, hospitals, theatres, museums, buildings etc.

RING-HT fans have been designed and manufactured according to the European Directive EN 12101-3 obtaining the certification from an authorized autonomous certification body. This line is suitable to work in continuous at the temperature of 40°C and in case of emergency (fire) at the temperature of: 400°C for 120 minutes (F400)

This concept of double operation is exactly translated by the term "dual purpose" introduced in the specific by the EN 12101-3 norm.

RANGE

This line consists of 9 sizes with impeller diameter from 400 up to 1000 mm.

ADVANTAGES

RING-HT line is characterized by the use of special components (motor, impeller and casing), different from the standard production, suitable to guarantee the heavy and essential service for which they are designed: to withstand to the high temperatures to guarantee the possibility of salvation for the people involved in a fire.

COSTRUCTION

- RING casing, with wide round shaped nozzle, in epoxy painted steel sheet.
- Motor side protection grid, manufactured according to UNI EN ISO 12499, and protected against the atmospheric agents.
- Impeller with high efficiency airfoil blades, variable pitch angle in still position, in cast aluminum. Balancing according UNI ISO 21940-11 norm.
- Asynchronous three phase electric motor, IP 55, mounting B3, construction conformed to IEC/ EEC norms, suitable and certified to work at the temperature of 40°C in continuous service and 400°C for 120 minutes in case of fire emergency.
- Arrangement 4 (impeller directly coupled with motor shaft).

TECHNICAL SPECIFICATIONS

RING-HT

- Conveyed Fluid: clean or slightly dusty, not abrasive.
- Voltage: three phase (T) 400V – 3ph – 50Hz
- Fluid direction: from motor to impeller (A) FMG

VERSIONS

- RING-HT dr: casing with double round shaped nozzle.
- RING-HT sr: casing with single round shaped nozzle.

ACCESSORIES

- Flat protection grid (FPG-DU)
(Necessary for use in free air)
- Square panel (SQ).
- Fixing feet (FF-RI)

ON REQUEST

- Performances different from the catalogue.
- Versions with air flow from impeller to motor, position B (FGM).

Le prestazioni indicate nei diagrammi si riferiscono al funzionamento con flusso aria da girante a motore alla temperatura di 15°C ed all'altitudine di 0 mt s.l.m., e sono state ottenute in installazioni di tipo "D" in assenza di reti e accessori./Performance shown in the selection diagrams refer to the airflow from impeller to air at 15°C temperature and 0 mt a.s.l. altitude, and they were obtained in installation type "D" with no grid nor accessories.

4 poli/poles (1500 rpm) - trifase/three-phase (3Ph-400V 50Hz)

Modello Model	Portata - Flow rate (m ³ /h)	Pm (kW)	In max (A)	Mot. (H)	Lp dB(A)
454/A T	7.200	0,55	1,5	80	66
504/A T	9.200	0,75	2	80	70
564/A T	10.500	0,75	2	80	71
564/B T	13.000	1,1	2,5	90	72
634/A T	15.800	1,5	3,8	90	76
714/A T	17.800	2,2	4,6	100	77
804/A T	22.200	3	6,5	100	78
804/B T	27.200	4	8,2	112	79
804/C T	32.300	5,5	11	132	80
904/A T	35.400	5,5	11	132	85
904/B T	42.700	7,5	15	132	86
1004/A T	49.000	7,5	15	132	88
1004/B T	54.300	9,2	19	132	89
1004/C T	59.600	11	21	160	89

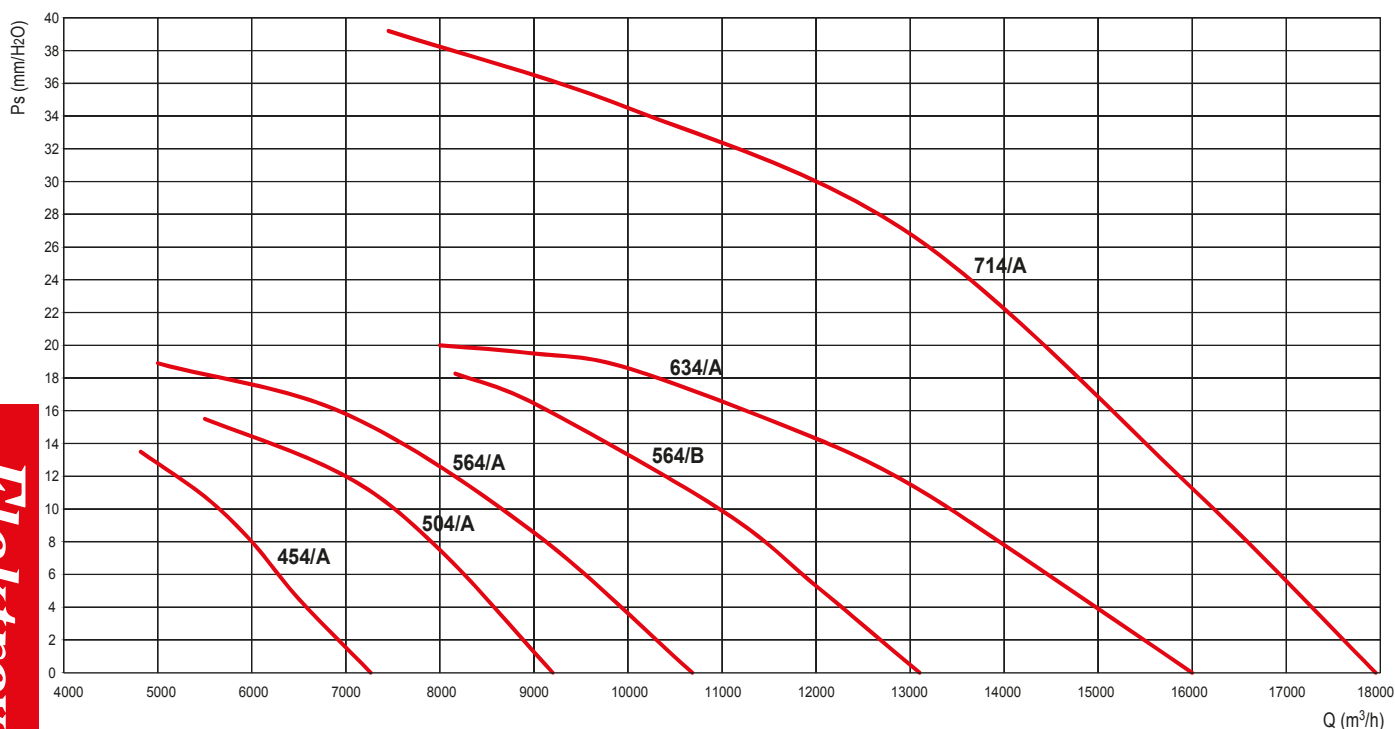
6 poli/poles (1000 rpm) - trifase/three-phase (3Ph-400V 50Hz)

Modello Model	Portata - Flow rate (m ³ /h)	Pm (kW)	In max (A)	Mot. (H)	Lp dB(A)
806/A T	21.000	1,5	4	100	69
906/A T	30.500	2,2	5	112	75
1006/A T	36.300	3	7	132	80

Attenzione: il livello di pressione sonora è riferito ad una misurazione onnidirezionale in campo libero a 3 m dal ventilatore con aspirazione e mandata canalizzata.
Attention: sound pressure level is measured in free field at 3 m from the fan, in any direction, with ducted inlet and outlet

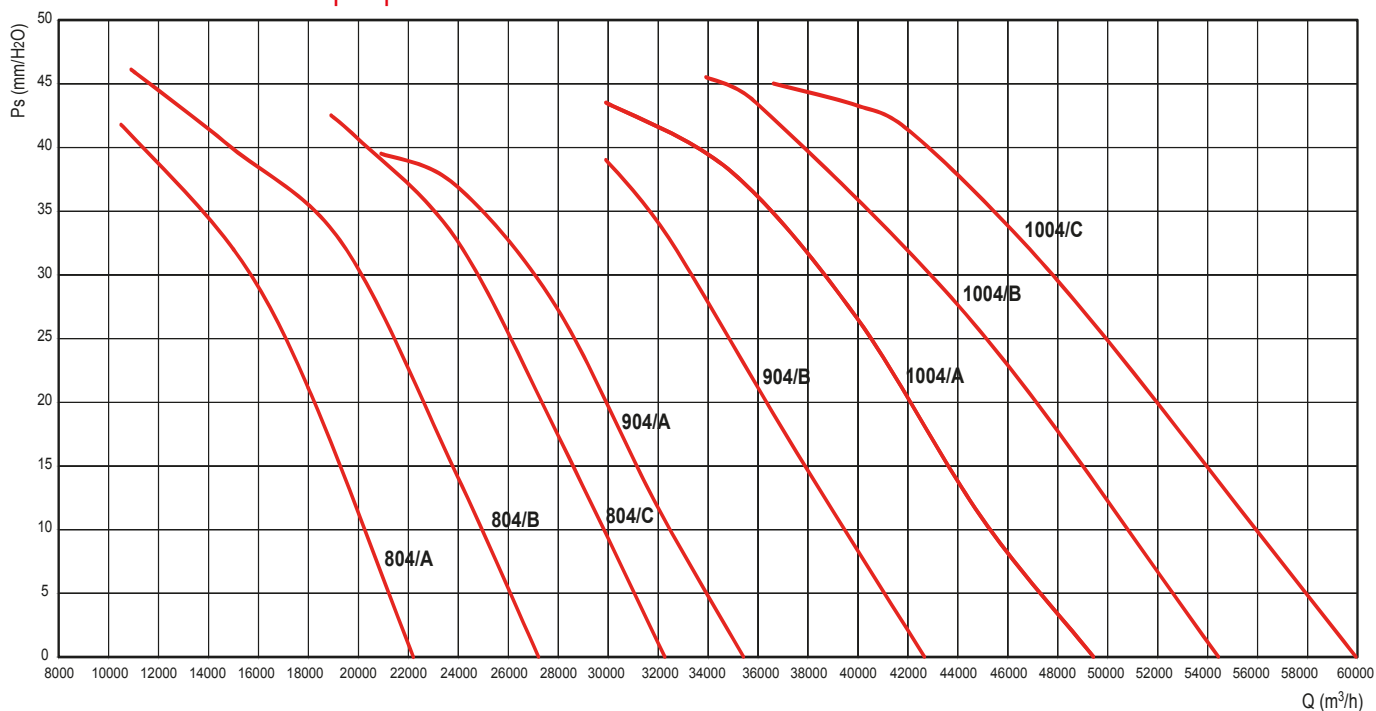
Tolleranze: prestazioni aerauliche e rumorosità rientrano nelle tolleranze indicate nella norma DIN 24166, Classe 2.
Tolerances: performances and sound power levels within the tolerances allowed by the DIN 24166 standard for Class 2.

RING-HT 450-710 4 poli/poles

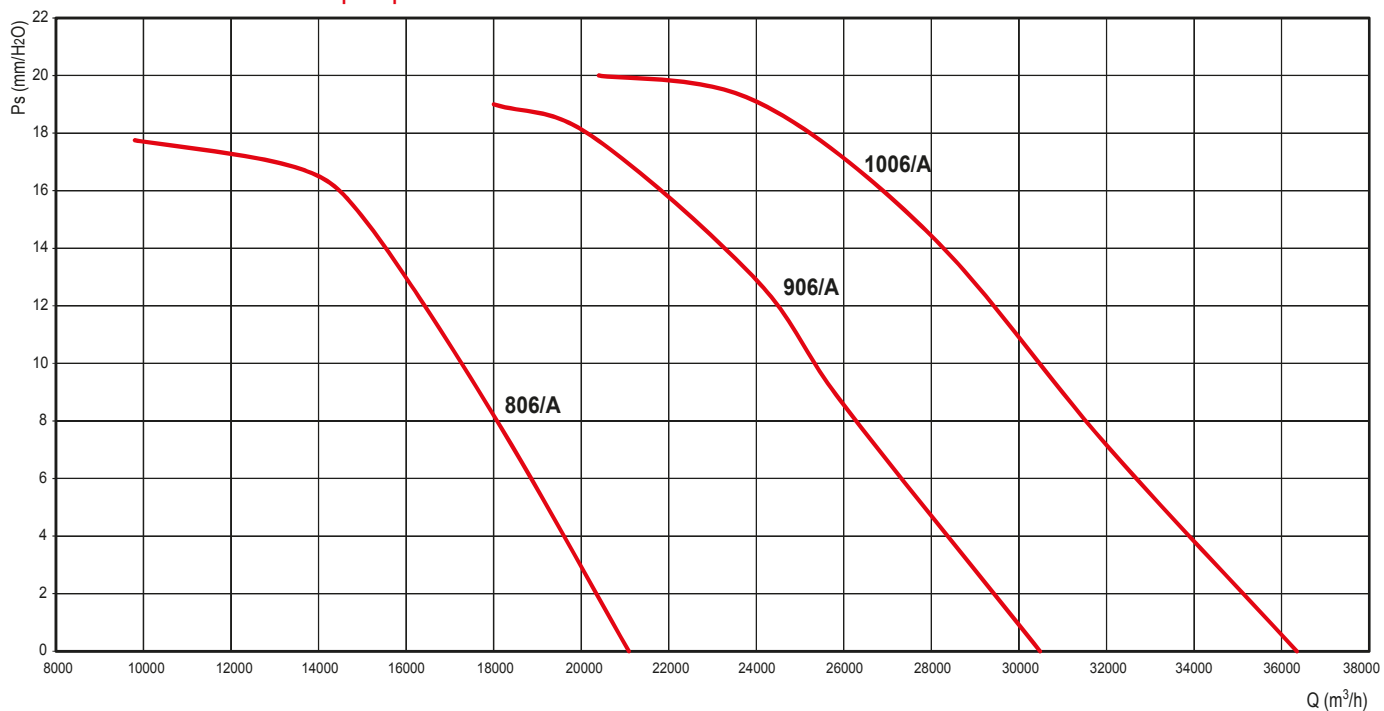


Le prestazioni indicate nei diagrammi si riferiscono al funzionamento con flusso aria da girante a motore alla temperatura di 15°C ed all'altitudine di 0 mt s.l.m., e sono state ottenute in installazioni di tipo "D" in assenza di reti e accessori./Performance shown in the selection diagrams refer to the airflow from impeller to air at 15°C temperature and 0 mt a.s.l. altitude, and they were obtained in installation type "D" with no grid nor accessories.

RING-HT 800-1000 - 4 poli/poles



RING-HT 800-1000 - 6 poli/poles

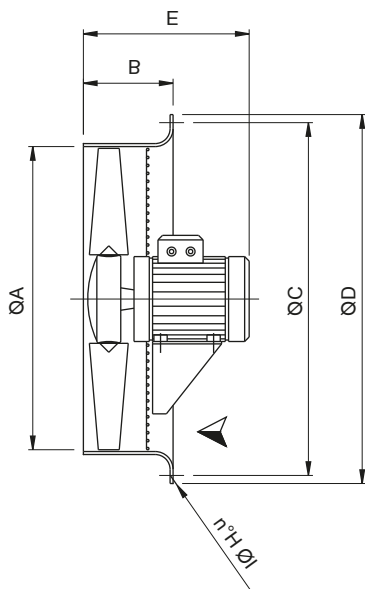


Modello	ØA	B(sr)	B(dr)	B(drp)	ØC	ØD	E(*)	ØF	ØG	n°H	ØI	n°L	ØM	Kg
40	410	135	150	150	480	510	370	450	480	4	10	8	12	14/26
45	460	150	150	150	535	560	370	500	530	4	10	8	12	20/30
50	510	150	150	150	590	620	370	560	595	8	10	12	12	21/36
56	570	180	180	180	645	680	400	620	655	8	10	12	12	24/40
63	640	180	180	180	720	750	440	690	725	8	10	12	12	32/54
71	710	180	180	180	780	816	480	770	805	8	12	16	12	39/90
80	810	200	200	200	880	915	610	860	900	8	12	16	12	44/115
90	910	250	250	250	980	1015	660	970	1010	16	12	16	16	65/190
100	1010	250	250	250	1080	1115	790	1070	1110	16	12	16	16	95/230

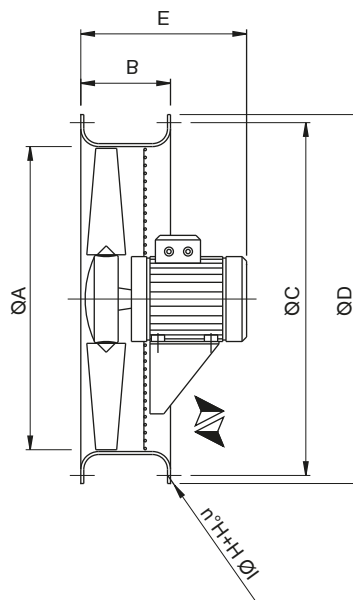
Dimensioni in mm/Dimensions in mm

(*) Indicativo/Indicative

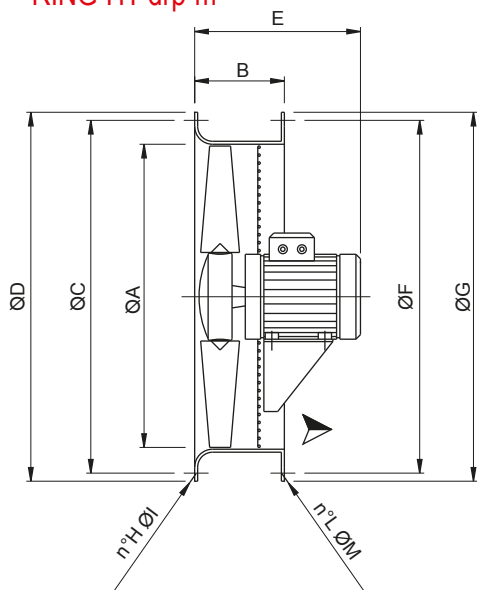
RING-HT sr



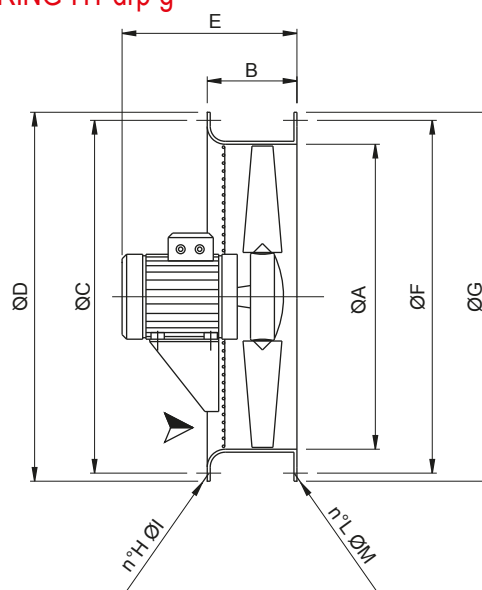
RING-HT dr



RING-HT drp-m

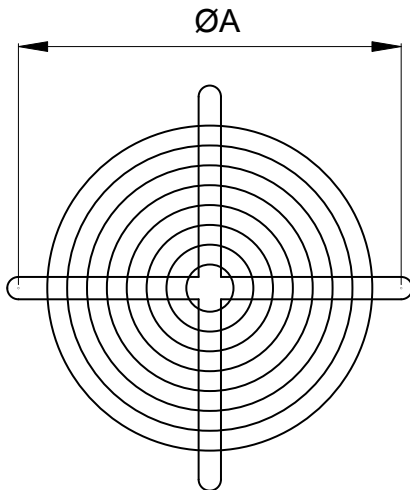


RING-HT drp-g



RETE LATO GIRANTE: FPG-RI

Serve ad evitare l'intrusione, dal lato girante, di volatili, roditori ed impedire il contatto accidentale con la girante in rotazione. Realizzata in filo d'acciaio elettrosaldato, nel rispetto della normativa antinfortunistica. Va specificato se per RING-sr (FPG-RIsr) o RING-dr (FPG-RIdr). (Necessaria nell'utilizzo a bocca libera)

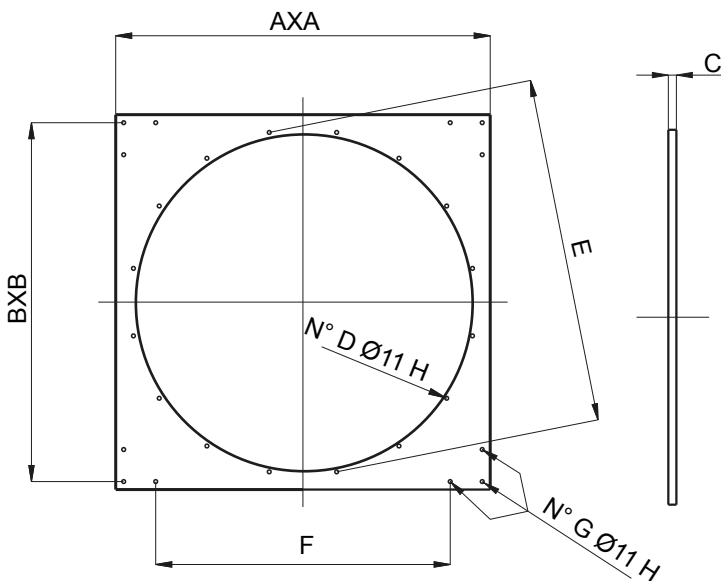


IMPELLER SIDE PROTECTION GUARD: FPG-RI

To be used to avoid the intrusion, from the impeller side, of birds or rats and to preserve from the casual contact with the rotating impeller. It is manufactured in steel rod according to the actual safety directive. Shall be specified if required for RING-sr (FPG-RI sr) or RING-dr (FPG-RI dr). (Necessary for use in free air)

Model	ØA	kg
FPG-RI 40	450	0,9
FPG-RI 50	560	1,3
FPG-RI 56	620	1,5
FPG-RI 63	690	1,8
FPG-RI 71	770	2,5
FPG-RI 80	860	3
FPG-RI 90	970	4
FPG-RI 100	1070	5

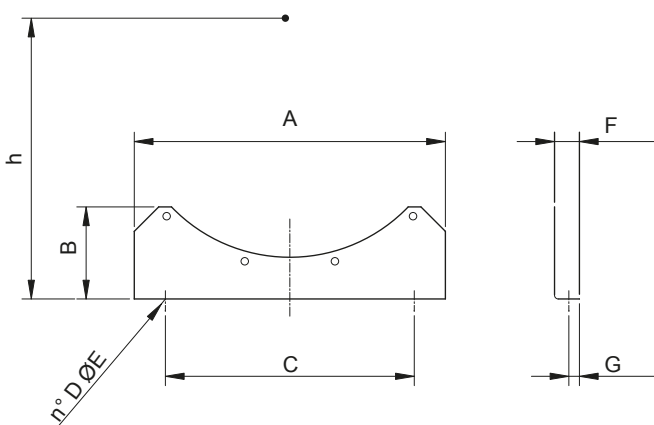
PANNELLO QUADRATO/SQUARE PANEL: SQ



Model	A	B	C	D	E	F	G	H	kg
SQ 80	970	910	15	8	880	-	4	11	7
SQ 90	1080	1030	25	16	980	830	12	11	13
SQ 100	1170	1120	25	16	1080	920	12	11	14

PIEDI DI FISSAGGIO (FF-RI)

Consentono l'ancoraggio del ventilatore. Realizzate in lamiera d'acciaio e protette contro gli agenti atmosferici.



FIXING FEET (FF-RI)

They allow the fan fixing. Manufactured in steel sheet and protected against the atmospheric agents.

Model	A	B	C	D	ØE	h	F	G	kg
FF-RI 40	450	145	1x250	2	10	285	40	16	3
FF-RI 45	450	145	1x250	2	10	310	40	16	3
FF-RI 50	500	160	2x200	3	12	380	40	16	3,6
FF-RI 56	560	170	2x230	3	12	410	40	16	5
FF-RI 63	630	170	2x240	3	12	450	40	16	6
FF-RI 71	710	180	2x275	3	12	490	40	16	6,2
FF-RI 80	800	200	2x330	3	12	540	40	16	7,6
FF-RI 90	900	340	2x370	3	12	600	40	16	12
FF-RI 100	900	370	2x370	3	12	650	40	16	12,8



Serrande a sovrappressione circolari Secondo EN 12101-3

Overpressure circular dampers
According to EN 12101-3

APPLICAZIONI

Serrande a sovrappressione circolari disponibili in 2 differenti tipologie costruttive: - flusso orizzontale (H) - flusso verticale (V)

Doppia foratura per fissaggio DUCT (DU) o RING (RI) attraverso i fori posti nelle flange perimetrali.

Le alette della serranda si aprono con il flusso dell'aria generata dal ventilatore e si richiudono a gravità al suo spegnimento.

GAMMA

La serie è costituita da 14 grandezze con diametro da 310 a 1400 mm.

CONSTRUZIONE

- Costruite con cassa in lamiera protetta contro gli agenti atmosferici con alette in lamiera zincata.
- Ammortizzatori per garantire la silenziosità di chiusura.
- Funzionamento certificato fino alla temperatura di 400°C/2h in emergenza.

ACCESSORI

Kit calamita in presenza di forte correnti d'aria.

APPLICAZIONI

Overpressure circular dampers available in two different arrangements: - horizontal airflow (H) - vertical airflow (V)

Double drilling for fixing both DUCT (DU) and RING (RI) through the holes drilled in the flanges.

Dampers fins are operated by the airflow and close down by gravity when the fan is switched off.

RANGE

This line consists in 14 sizes with diameters from 310 up to 1400 mm.

CONSTRUCTION

- Manufactured with casing in steel sheets protected against the atmospheric agents and galvanized steel fins.
- Absorbers to guarantee a noiseless closing.
- Operation certified up to a temperature of 400°C/2h in case of emergency

ACCESSORIES

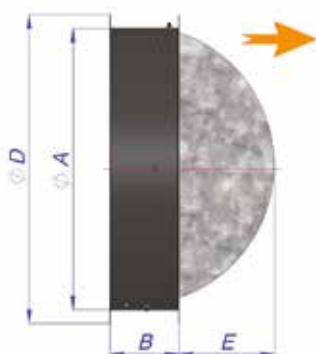
Magnet kit in the presence of strong air currents.

GSC

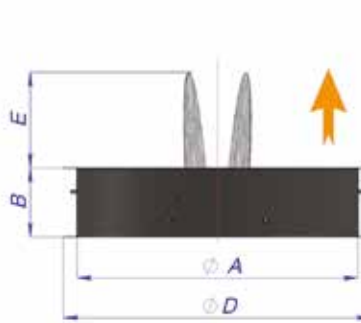
Dimensioni

Dimensions

GSC/H (orizzontale - horizontal)



GSC/V (verticale - vertical)



Modello Model	GSC-DUCT							GSC-RING							kg
	ØA	B	ØC	ØD	E	F	ØG	ØA	B	ØC	ØD	E	F	ØG	
31	315	260	355	390	-	8	10	315	260	365	390	-	4	8	6
35	355	260	395	455	-	8	10	355	260	430	455	-	4	8	7
40	410	260	450	510	-	8	12	410	260	480	510	-	4	10	10
45	460	260	500	560	40	8	12	460	260	535	560	40	4	10	11
50	510	260	560	620	90	12	12	510	260	590	620	90	8	10	12
56	570	260	620	680	90	12	12	570	260	645	680	90	8	10	15
63	640	260	690	750	140	12	12	640	260	720	750	140	8	10	18
71	710	260	770	816	190	16	12	710	260	780	816	190	8	12	20
80	810	260	860	915	240	16	12	810	260	880	915	240	8	12	24
90	910	260	970	1015	290	16	16	910	260	980	1015	290	16	12	40
100	1015	250	1070	1115	350	16	16	1015	250	1080	1115	350	16	12	50
112	1135	250	1190	1240	450	20	16	1135	250	1226	1250	450	16	12	60
125	1250	260	1320	1380	490	20	16	1250	260	1350	1380	490	16	12	75
140	1410	260	1470	1520	540	20	16	1410	260	1580	1620	540	20	16	90

La perdita di carico della serranda è pari a circa la metà della pressione dinamica del ventilatore corrispondente.
The pressure loss of the gravity shutter is about half of the dynamic pressure of the relevant fan.