

# EFOR

## Piccoli ventilatori centrifughi pale avanti Small size forward curved blade centrifugal fan



### APPLICAZIONI

I piccoli ventilatori centrifughi della serie EFOR sono adatti per il convogliamento d'aria pulita e fumi non polverosi, alla temperatura di 100°C.

Trovano il loro impiego in tutte quelle applicazioni industriali dove siano richiesti piccoli volumi d'aria con pressioni medio-alte ad esempio macchine utensili, aspirazione o immissione in canalizzazioni, cappe aspiranti, ecc.

### COSTRUZIONE

- Cassa in lamiera di acciaio verniciata.  
Girante a semplice aspirazione, realizzata in lamiera zincata con pale curve in avanti (sirocco).
- Motore asincrono trifase o monofase, grado di protezione IP 55, isolamento classe F, servizio S1, forma B35 (EFOR 122-142 forma B5), costruzione a norme IEC / EEC (UNEL MEC).
- Esecuzione 5; accoppiamento diretto con girante a sbalzo.

### SPECIFICHE TECNICHE

- Aria convogliata: +100°C.
- Tensione e frequenza d'alimentazione:
  - monofase (M) 230V-50 Hz.
  - trifase (T) 400V-50 Hz.
- Orientamento standard: LG 270.

### A RICHIESTA

- Sedia di supporto: FF-EF.
- Versione alta temperatura: EFOR-AT.
- Versione ATEX: EFOR-ATEX.
- Reti di protezione per bocca aspirante e premente (accessorio) - Obbligatorie per l'utilizzo a bocca libera
- Versione INOX: EFOR INOX.

### NOTE:

- Gli EFOR non rientrano nel corpo di applicazione della direttiva ERP 2009/125/CE.
- Gli EFOR devono sempre funzionare collegati a canalizzazioni o a componenti che con le loro perdite di carico riducano la portata in modo da riportare i valori di corrente assorbita (A) nei limiti indicati dalla targa del motore.

### APPLICATIONS

Small size centrifugal fans of EFOR line are designed to convey clean air and dustless smokes, at the temperature of 100°C.

They are used in all industrial applications where small air volumes and medium-high pressure are required, for instance machines tool, suction or intake in canalizations, hoods, etc.

### CONSTRUCTION

- Volute in painted metal sheet.  
Forward curved blade single inlet impeller, in galvanized steel sheet.
- Asynchronous three phase or single phase motor, IP 55, insulation class F, service S1, mounting type B35 (EFOR 122-142 mounting type B5), according to IEC/EEC.
- Arrangement 5; direct coupled.

### TECHNICAL SPECIFICATIONS

- Conveyed air: +100°C.
- Voltage and frequency:
  - Mono-phase (M) 230V-50 Hz.
  - Three-phase (T) 400V-50 Hz.
- Standard discharge angle: LG 270.

### ON REQUEST

- Fan support: FF-EF.
- High temperature version: EFOR-AT.
- Explosion proof version: EFOR-ATEX.
- Protection grid grids for inlet and outlet (accessory) - Obligatory for free air.
- INOX version: EFOR INOX

### NOTES:

- EFOR are not affected by ERP Directive 2009/125/EC.
- EFOR line must always be operated connected to ducts or components whose pressure drops reduce the flow rate so that the current consumption values (A) are within the limits indicated on the motor nameplate.

## EFOR

## Orientamenti

## Orientamento standard LG 270

## Discharge angles

## Standard discharge angle LG 270

RD	RD 0	RD 45	RD 90	RD 135	RD 180	RD 225	RD 270	RD 315
LG	LG 0	LG 45	LG 90	LG 135	LG 180	LG 225	LG 270	LG 315

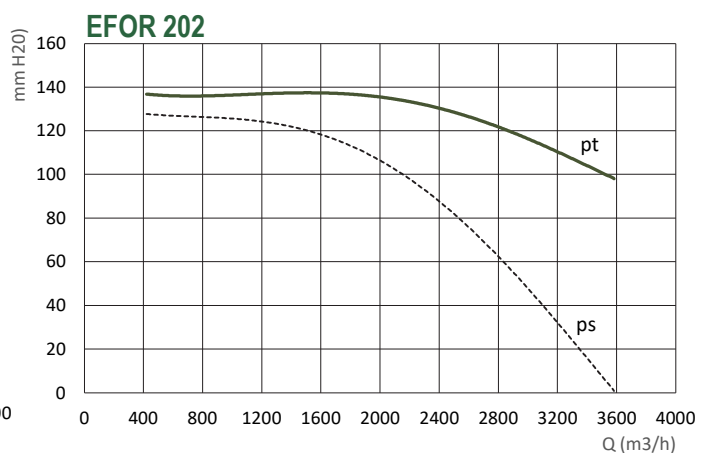
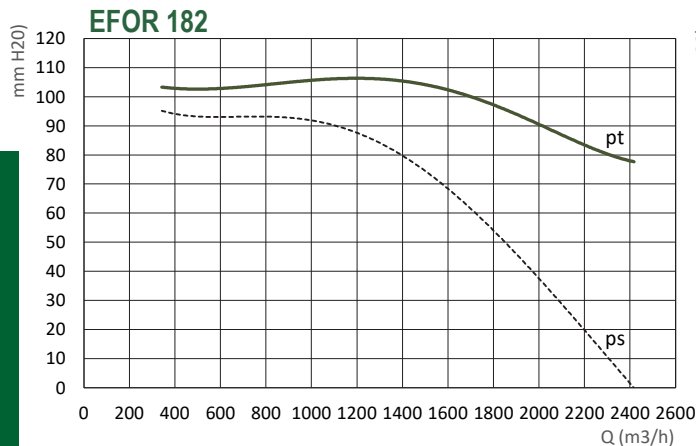
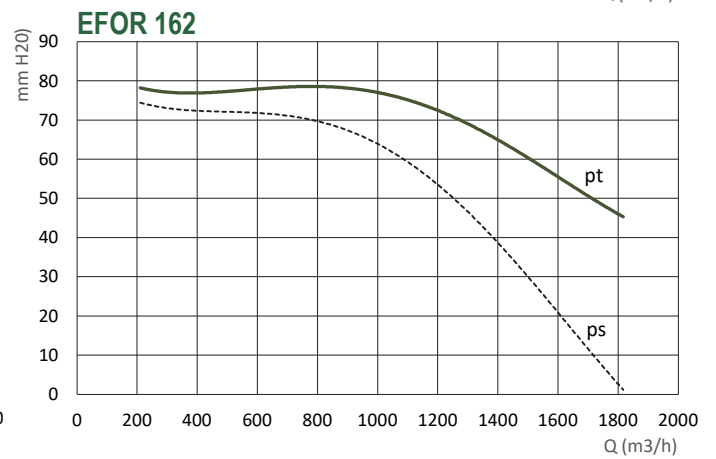
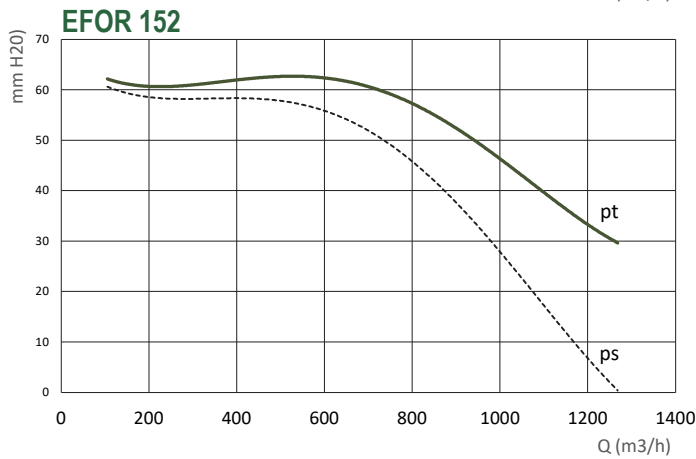
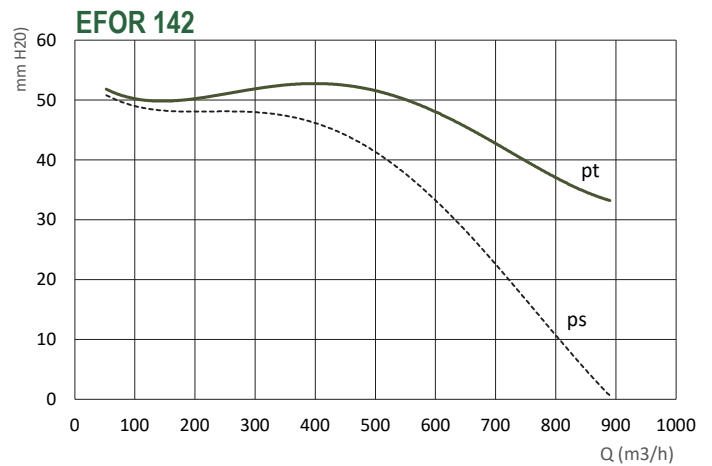
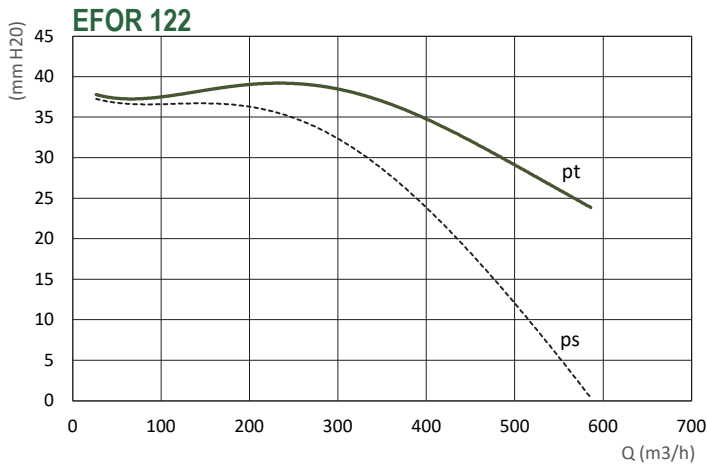
Le prestazioni indicate nei diagrammi si riferiscono ad aria alla temperatura di 15°C ed all'altitudine di 0 mt s.l.m., e sono state ottenute in installazioni di tipo "D" in assenza di reti e accessori.  
 Performances shown in the selection diagrams refer to air at 15°C temperature and 0 mt a.s.l. altitude, and they were obtained in installation type "D" with no grid nor accessories.

2 POLI/POLES (3000 rpm) - T: trifase/three-phase (3Ph-400V-50 Hz)

Modello Model	Pm (kW)	In max (A)	Mot (H)	Lp dB(A)
122 T	0,09	0,29	56	60
142 T	0,18	0,65	63	68
152 T	0,25	1,35	63	70
162 T	0,55	1,9	71	71
182 T	1,1	2,5	80	74
202 T	1,5	3,1	90	77

2 POLI/POLES (3000 rpm) - M: monofase/single-phase (1Ph-230V-50 Hz)

Modello Model	Pm (kW)	In max (A)	Mot (H)	Lp dB(A)
122 M	0,09	0,8	56	60
142 M	0,18	0,85	63	68
152 M	0,25	3,6	63	70
162 M	0,55	5,2	71	71
182 M	1,1	7,9	80	74



**Tolleranze:** prestazioni aeruliche e rumorosità rientrano nelle tolleranze indicate nella norma DIN 24166, Classe 2.

**Tolerances:** performances and sound power levels within the tolerances allowed by the DIN 24166 standard for Class 2.

**Attenzione:** il livello di pressione sonora è riferito ad una misurazione onnidirezionale in campo libero a 1.5 m dal ventilatore al punto di massimo rendimento con aspirazione e mandata canalizzata.

**Attention:** sound pressure level is measured in free field at 1.5m from the fan, at maximum efficiency with ducted inlet and outlet.

Modello Model	A1	B1	A2	B2	A3	B3	Ød	ØD	ØD1	ØD2	E	F	G1	G2	L	M	kg*
122	76	81	96	96	115	115	8x9	128	136	150	218	244	99	84	270	43	5,2
142	90	90	112	112	130	130	8x10	140	155	170	235	265	109	97	300	48	6,6
152	111	111	137	137	160	160	8x13	155	175	185	266	294	131	100	320	61	7,8
162	119	119	147	147	170	170	8x13	169	185	200	280	320	132	110	340	65	10
182	124	124	147	147	170	170	8x13	185	200	220	310	354	144	130	390	67	16,8
202	139	139	171	171	200	200	8x15	205	220	250	347	400	164	144	420	75	20

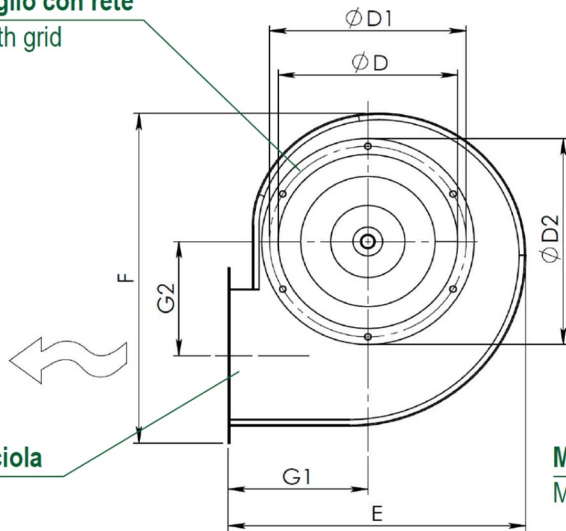
Dimensioni in mm / Dimensions in mm - \* Peso indicativo ventilatore in kg (completo di motore) / \*Indicative weight of fan in kg (complete with motor)

**Bocaglio con rete**

Inlet with grid

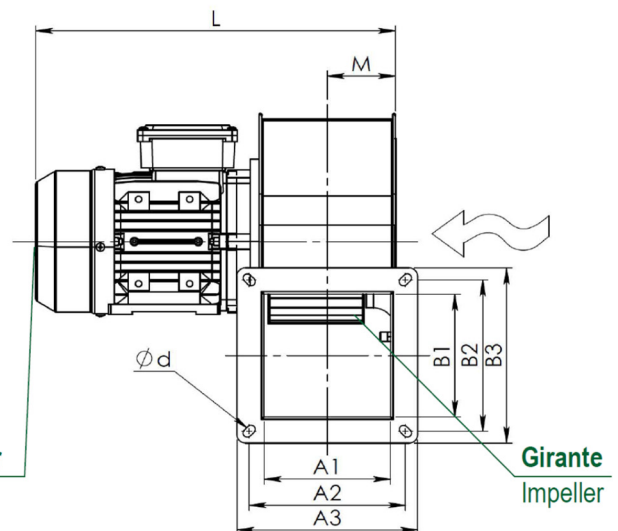
**Chiocciola**

Casing



**Motor**

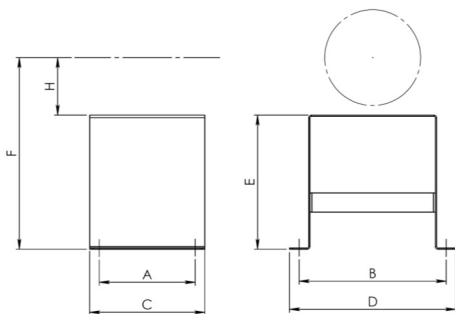
Motor



**Girante**

Impeller

**SEDIA DI SUPPORTO / FAN SUPPORT FF-EF**

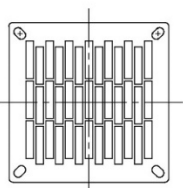


Modello Model	A	B	C	D	E	F	Mot (H)	kg
122*	70	180	100	210	110	176	56	1,0
142*	90	180	120	210	165	228	63	1,2
152	90	180	120	210	165	228	63	1,4
162	100	200	140	230	145	216	71	1,4
182	150	230	180	260	210	290	80	2,2
202	150	230	180	260	210	300	90	2,2

Dimensioni in mm/Dimensions in mm

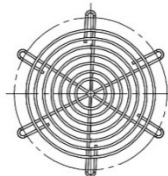
\*Disponibile solo con motore in forma B35 / Only available with mounting type B35 motor

**RETE DI PROTEZIONE / PROTECTION GRID**



**OGP-EF**

Rete lato mandata  
Outlet protection grid



**IPG-EF**

Rete lato aspirazione  
Inlet protection grid

(accessorio) obbligatorio per l'utilizzo a bocca libera - (accessory) mandatory for free air